



COVERIT

Schnee- halter- systeme

Verhindern das Abrutschen der Schneemassen von Dächern und schützen die Abdichtung und Traufenausbildung vor zu großem Schnee- und Eisdruck.



Schneefanghalter mit 1- oder 2-fachem Rohrdurchzug und COVERIT NOVOtan® EPDM Manschette, vollflächig beschichtet



Dachaufbauten	Kalt- und Warmdach bzw. für harte und weiche Unterlagen
Untergründe	für die Befestigung auf Holz, Beton und Stahltrapezprofil geeignet
Material	Aluminium 3 mm
Farbe	pulverbeschichtet in anthrazitgrau, ähnlich RAL 7016

Ausführung

Mit 1-fachem und 2-fachem Rohrdurchzug erhältlich

Befestigung

Je nach Untergrund werden die geeigneten Befestigungsmittel dazu geliefert:

auf harter Unterlage (kleine Grundplatte)	2 Stk. Systembefestiger mit 8 mm oder 4 Stk. Systembefestiger mit 6 mm
auf weicher Unterlage (große Grundplatte)	4 Stk. Systembefestiger (Kunststoff-Schraubkombination, Kunststoff-Schraubdübelkombination)

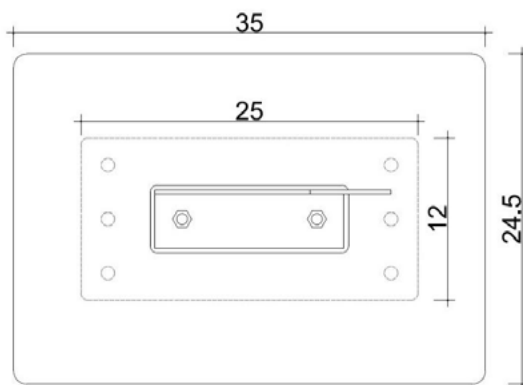
Anwendungsgebiete

COVERIT Schneefangsystem

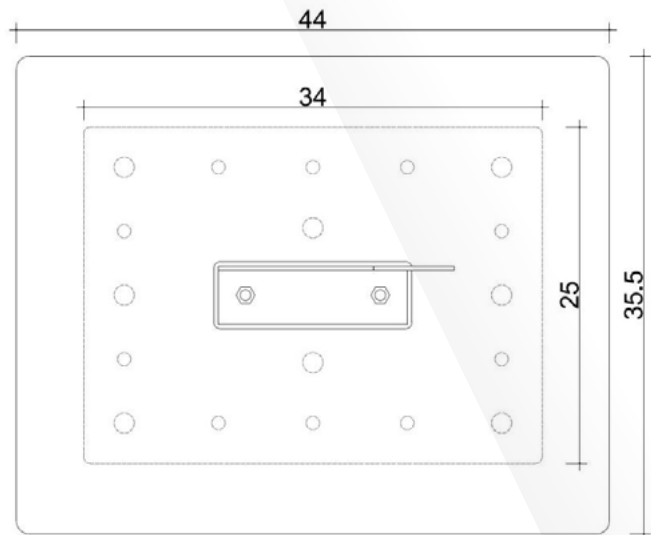
- für alle geneigten oder gekrümmten Dächer bis 20°, mit COVERIT NovoProof® EPDM Dachabdichtungen.
Bei Dächern über 20° Neigung nach Rücksprache.

Das Schneefangsystem sollte im Zuge der jährlichen Dachbegehung auf seine Funktionstauglichkeit überprüft werden.

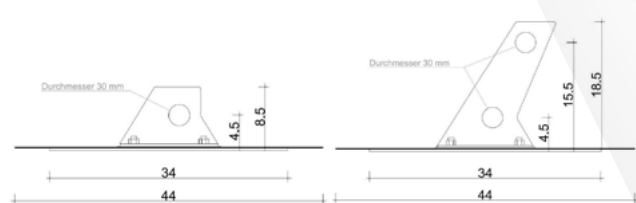
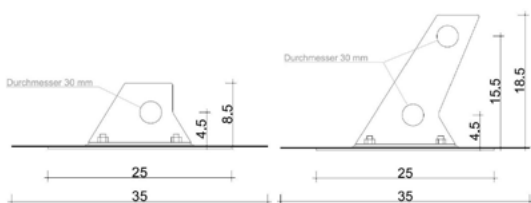
Solarpanelschienen und sonstiges Zubehör sind im Lieferumfang nicht enthalten. Die COVERIT Flachdachabdichtungstechnik GmbH behält sich das Recht auf technische Änderungen vor.



Grundplatte für **harte Unterlage**



Grundplatte für **weiche Unterlage**



Auf Wunsch bieten wir eine **objektbezogene Berechnung** des erforderlichen Materialbedarfs an. Hierzu ist es notwendig an COVERIT das **vollständig ausgefüllte Datenaufnahmeblatt** (im Anhang) mit den dazugehörigen Plänen zu übermitteln.

DATEN-AUFNAHMEBLATT

zur Berechnung der **COVERIT EPDM Schneehaltesysteme** in Anlehnung
an die ÖNORM B 3418:2012 Anhang A



Dieses **Daten-Aufnahmeblatt** bitte vollständig ergänzt **inkl. separater Skizze oder Plan der Dachgeometrie** an COVERIT **retour senden**. Vielen Dank!

(Für fehlende oder notwendig zu ergänzende Angaben, sowie zur Gänze ausgefüllte Datenaufnahmeblätter, die durch COVERIT vorgenommen werden müssen, wird keine Haftung für die Richtigkeit der Angaben oder den daraus entstehenden Folgeschäden übernommen!)

Verarbeiter/ Verleger:

Name:

Straße:

PLZ und Ort:

Ansprechpartner:

Telefon:

E-Mail:

Bauvorhaben:

Name:

Straße:

PLZ und Ort:

Seehöhe:

DATEN-AUFNAHMEBLATT

zur Berechnung der **COVERIT EPDM Schneehaltesysteme** in Anlehnung
an die ÖNORM B 3418:2012 Anhang A

Zutreffendes bitte ankreuzen



Geometrie:

- separate Skizze (vollständig bemaßt) beiliegend
 Plan beiliegend

Länge a: _____ m Dachneigung: _____ % oder _____ Grad
 Breite b: _____ m
 Höhe h: _____ m

Tragschicht:

- Holzunterkonstruktion: _____ cm _____ cm
 Sparrenlänge: _____ m
 Traufenlänge: _____ m
 Sparrenabstand: _____ cm
 Beton: _____ cm
 Trapezblech: Fabrikat/Typ: _____ mm / _____ mm / _____ mm

Bei Tragschicht aus Trapezblech ist die Spannrichtung unbedingt in der separaten Skizze oder im Plan einzutragen!

- Wärmedämmung:
 Fabrikat/Typ: _____ / _____ mm

- Diffusionshemmende Schicht: _____ mm

Ort

Datum

Unterschrift